



**BRIO**

*sicurezza e vivacità  
per scuolabus*

**LAZZERINI®**

*l'ideale compagno di viaggio*



- struttura leggera



- design innovativo ed ergonomico
- dimensioni ottimali



- di semplice manutenzione



- ampia gamma colori



- omologato ai sensi del D.M. 01.04.2010



- antivandalico e antigraffio



1

Cintura di sicurezza a due punti



2

Spessore ridotto



3

Comoda impugnatura



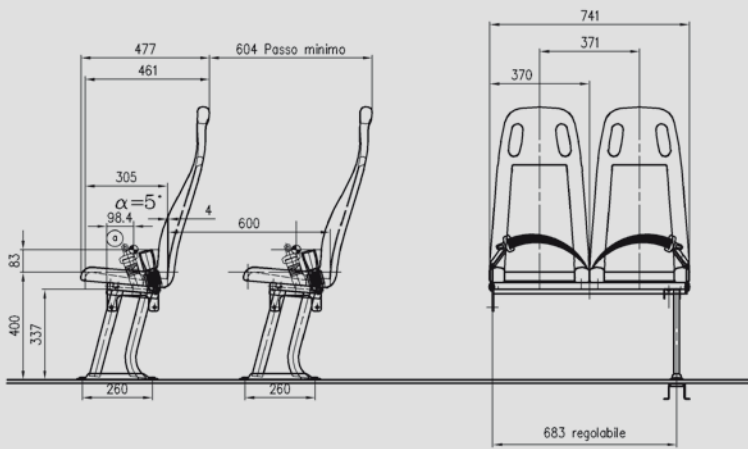
4

Vari materiali e colori

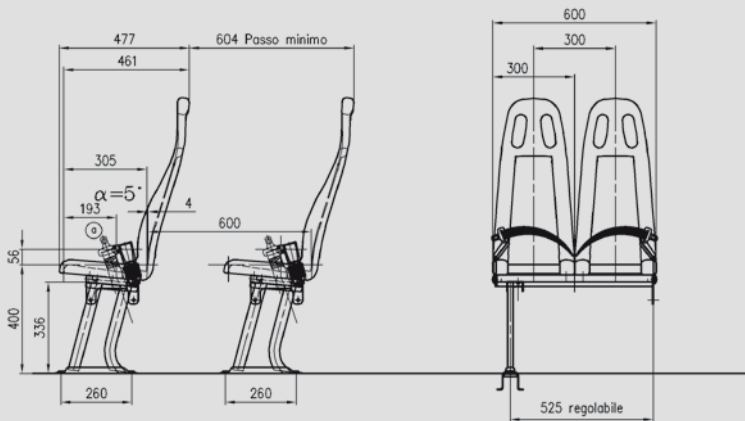




**BRIO 4100 SCUOLE MEDIE**



**BRIO 4100 SCUOLE ELEMENTARI**



Cintura di sicurezza 2 punti	•
Maniglia integrata	•
Supporto di contenimento laterale	•
Bracciolo fisso	•
Bracciolo alzabile	•
Logo personalizzato	•
Colore scocca:	
giallo	•
grigio	•
altri colori su richiesta	•
Colore pannelli (cuscino, schienale)	
rosso	•
blu	•
verde	•
giallo	•
bianco	•
nero	•
altri colori su richiesta	•

standard •  
optional •

